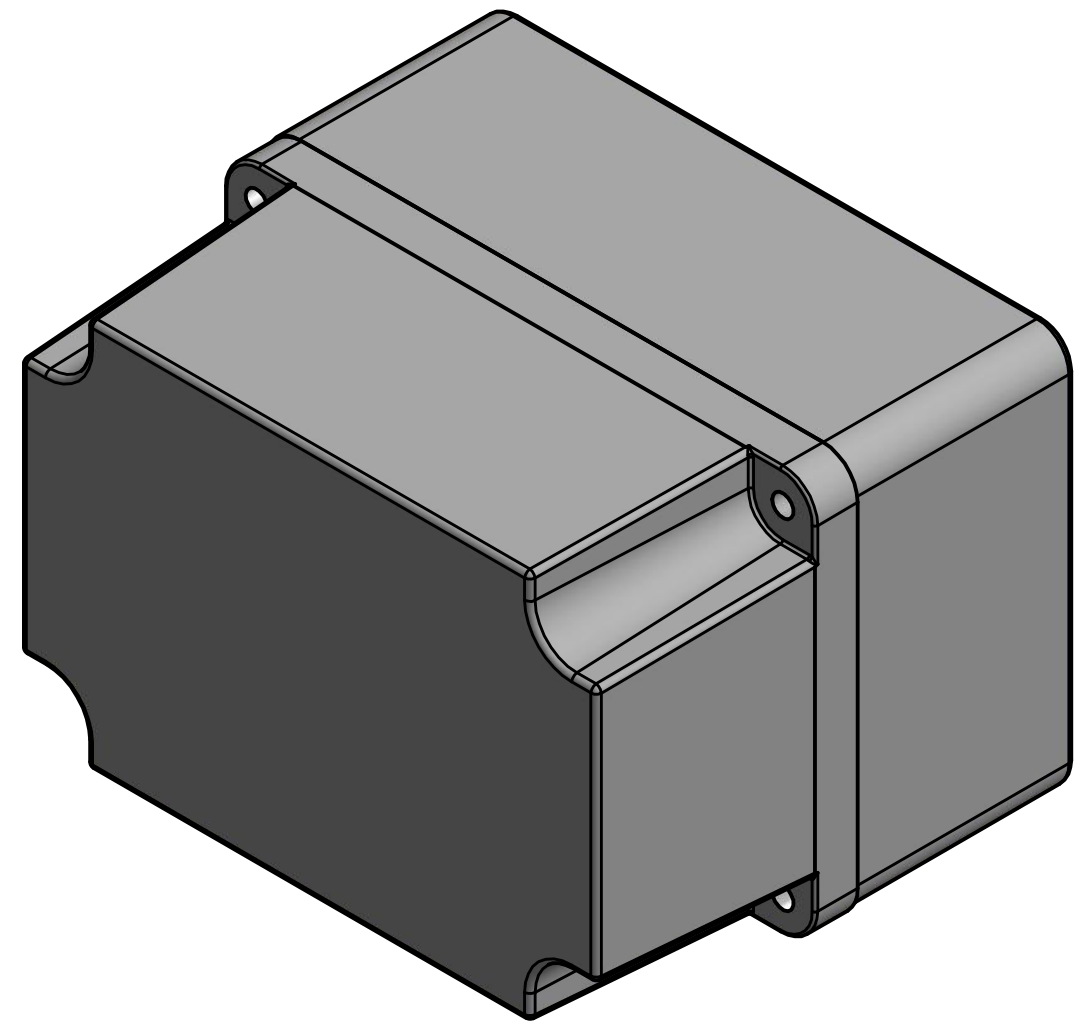
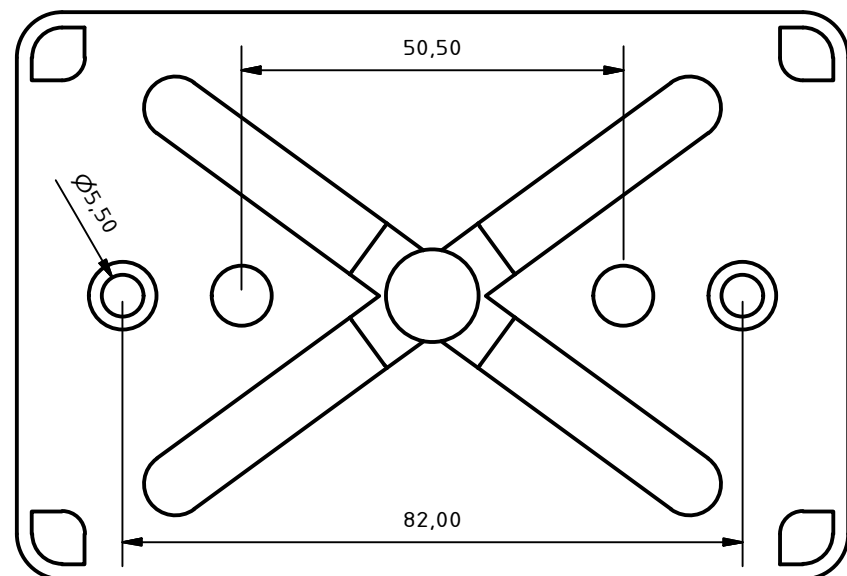
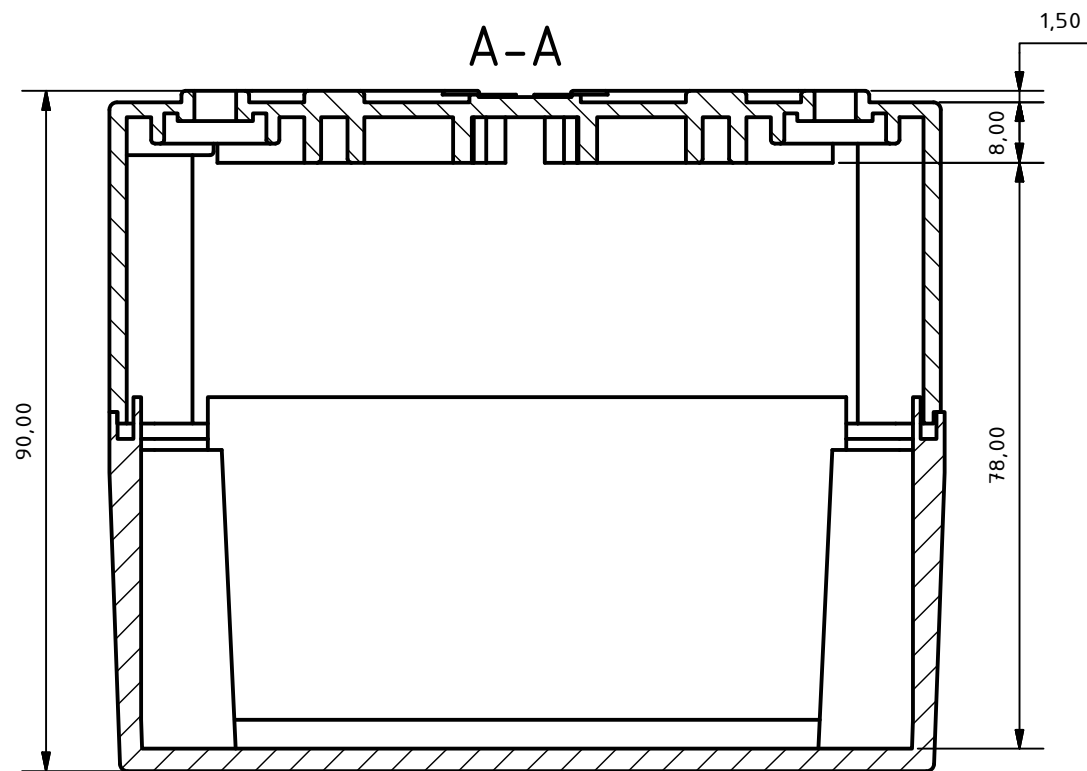


A-A



Allgemeintoleranzen ISO 2768 - mH					 ISO 13715	
Längenmaße - Genauigkeitsgrad f (fein)						
über bis	0 30 +/- 0.1	30 120 +/- 0.15	120 400 +/- 0.2	400 1000 +/- 0.3	1000 2000 +/- 0.5	Für diese Unterlage behalten wir uns alle Rechte vor.
Mat :					Datum: 07.02.13	
Oberfl:					Bearb: STOLZ	Teil
Tol : s.o.					gepr:	Id-Nr. KA 308 H
M :					Vert:	