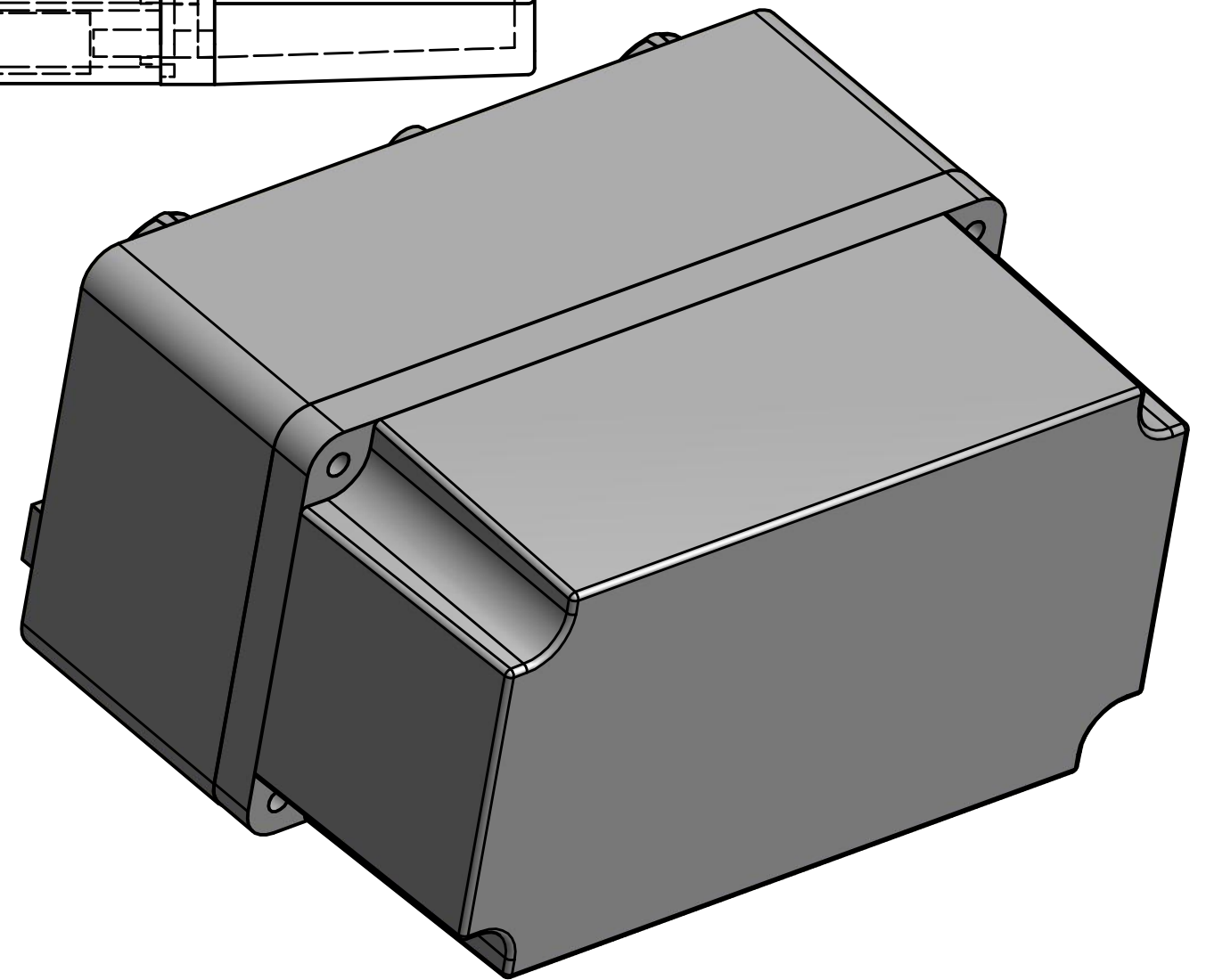
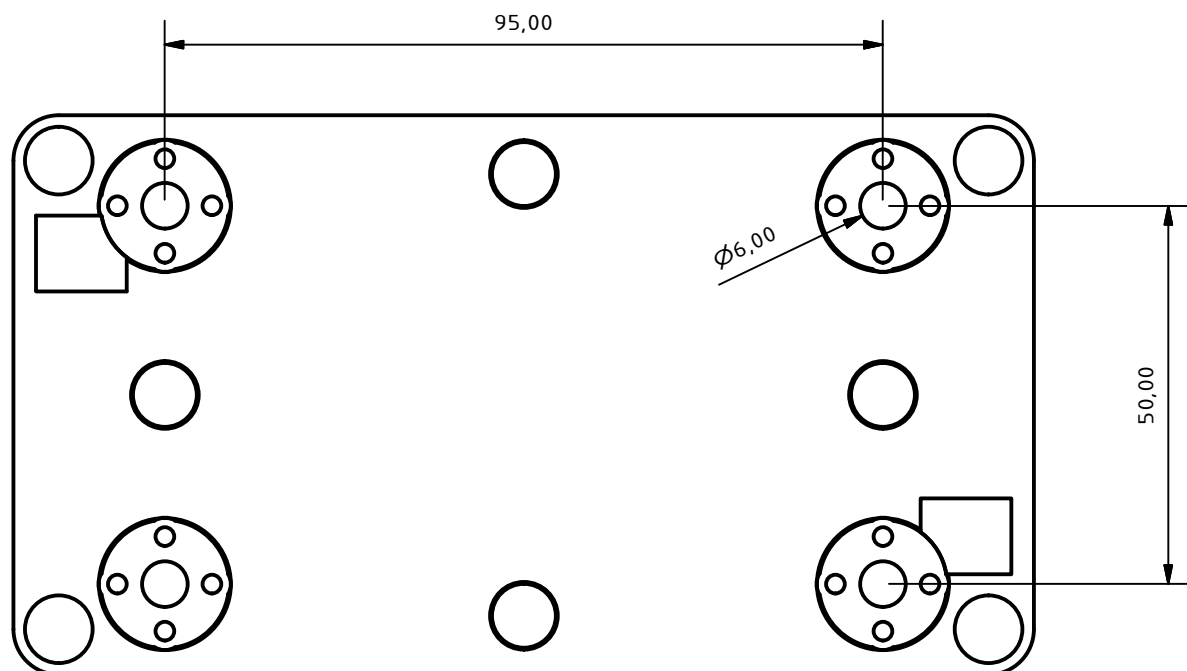
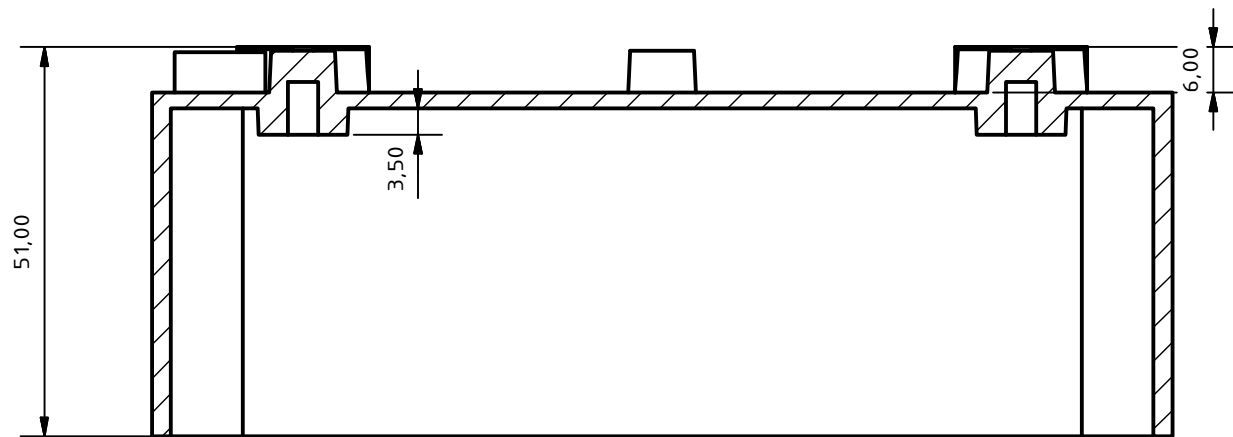


B-B



Schutzart IP66		Temperaturbeständigkeit -20 bis +70°C			
Farbton RAL7035		Deckel grau RAL7035			
Allgemeintoleranzen ISO 2768 - mH				 Rundungshalbmesser Fasen, Winkel Genauigkeitsgrad "m"	
Längenmaße - Genauigkeitsgrad f (fein)					
über bis	0 30 +/- 0.1	30 120 +/- 0.15	120 400 +/- 0.2	400 1000 +/- 0.3	1000 2000 +/- 0.5
Mat :	PVC			Datum:	22.01.13
Oberfl:				Bearb:	STOLZ
Tol :				gepr:	
M :				Vert:	
					System
					Teil
					Id-Nr.
					03182



Für diese Unterlage behalten wir uns alle Rechte vor.