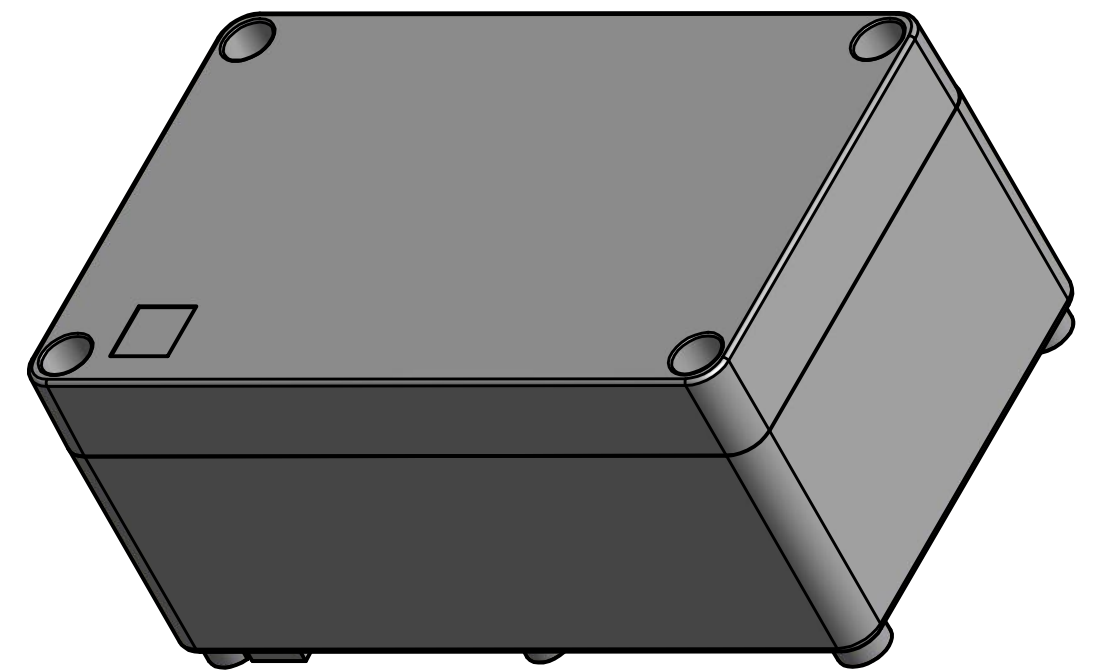


M 1 : 1,5



Allgemeintoleranzen ISO 2768 - mH					 R0,2 $\pm 0,2$ ISO 13715		
Längenmaße - Genauigkeitsgrad f (fein)							
über bis	0 30 +/- 0.1	30 120 +/- 0.15	120 400 +/- 0.2	400 1000 +/- 0.3	1000 2000 +/- 0.5	Für diese Unterlage behalten wir uns alle Rechte vor.	
Mat :					Datum: 22.01.13		System
Oberfl:					Bearb: STOLZ		Teil
Tol : s.o.					gepr:		Id-Nr.
M :					Vert:	KA 336	