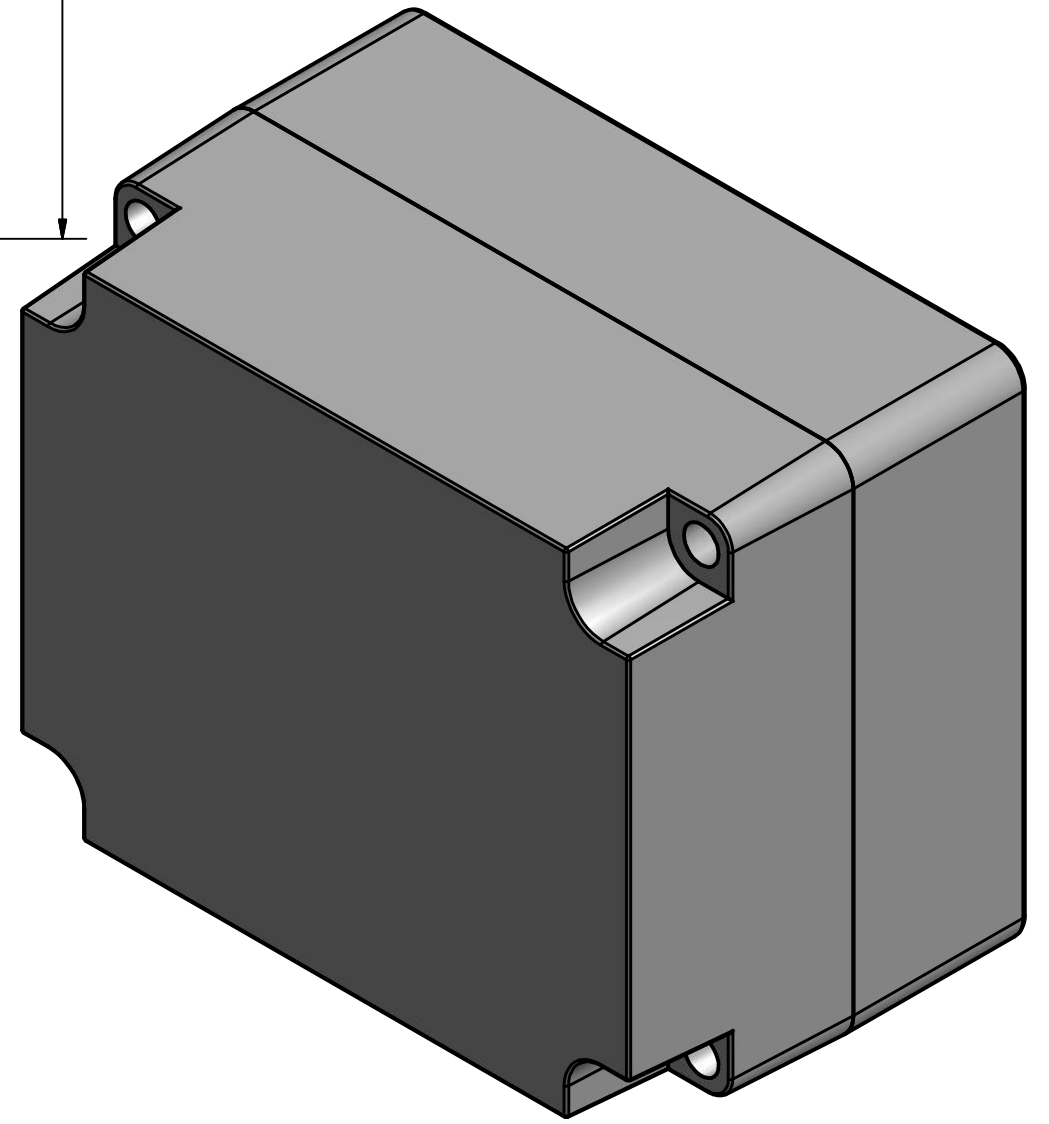
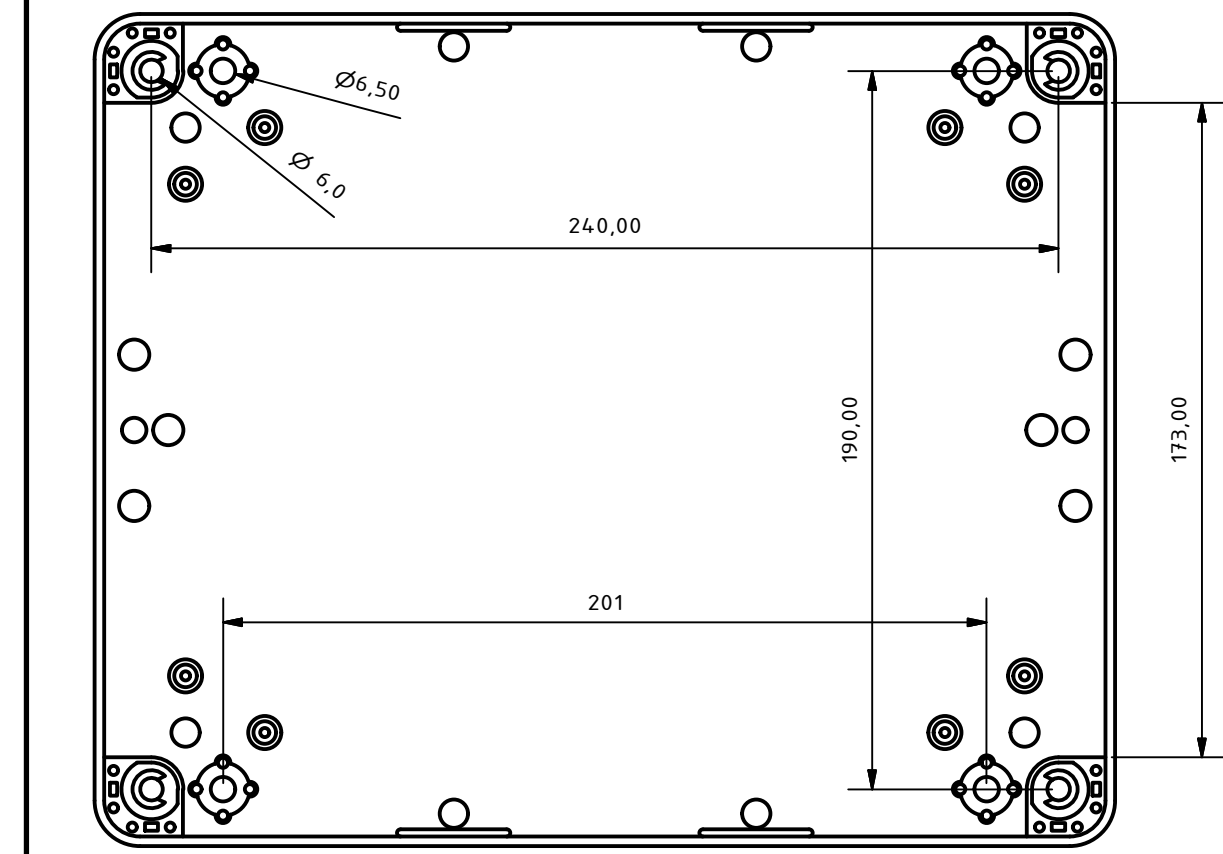
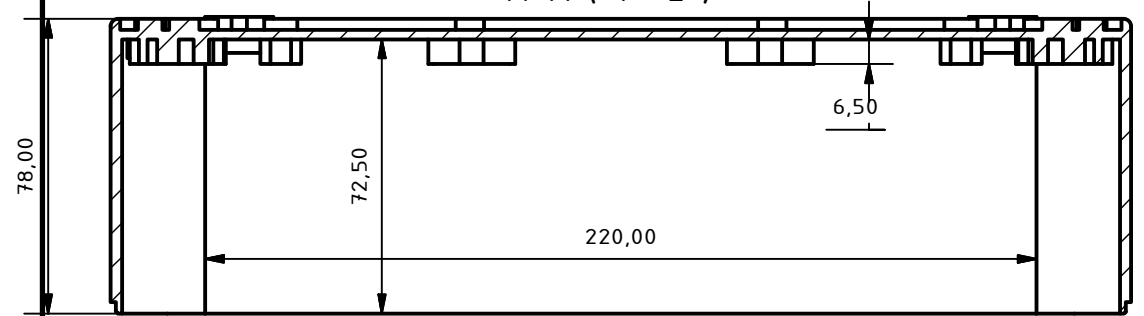
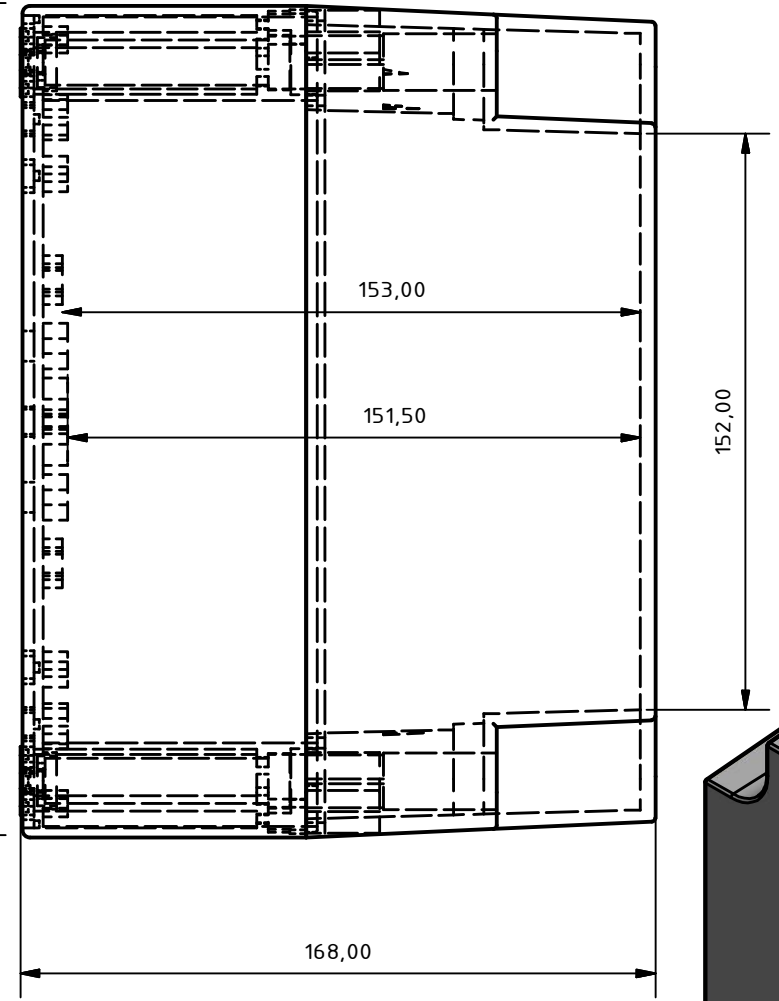


A-A ( 1 : 2 )



Schutzart IP 66		Temperaturbeständigkeit -50 bis +140°C	
Farbton RAL 7035		Deckel grau RAL 7035	
Allgemeintoleranzen ISO 2768 - mH			
Längenmaße - Genauigkeitsgrad f (fein)		 ISO 13715	
über bis	0 30 +/- 0.1	30 120 +/- 0.15	120 400 +/- 0.2
			400 1000 +/- 0.3
			1000 2000 +/- 0.5
Mat : PC		Datum: 08.04.13	
Oberfl:		Bearb: STOLZ	
Tol : s.o.		gepr:	
M 1 : 2		Vert:	
Für diese Unterlage behalten wir uns alle Rechte vor.			<b>POGER</b>
System		Teil	
Id-Nr.		03762	