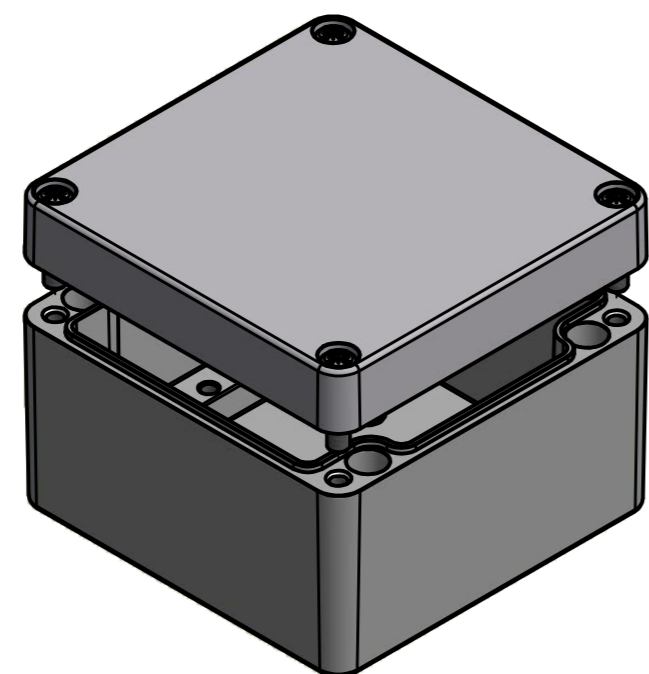


Bestell-Nr.: 0101101800



Angegebene Maße basieren auf das unlackierte Rohteil! / Stated dimensions based on the unpainted enclosure!
 * = Durch Formkonizität bedingte Verjüngung / Dimensions may deviate at the bottom due to conical form (mold deforming)

	(Zul.Abw.) ISO 2768 - K DIN 1688 GTA 13/5	(Oberfläche) Pulverb. RAL 7001	Maßstab: 1:1 (1:2)	Gewicht: -
	DIN-A2		Werkstoff: EN AC-AISI9	
Bearb. 05.07.2014	Datum 05.07.2014	Name R.Rentz	Benennung: MBA 121280 (RAL 7001)	
Gepr.	Norm	Zeichnungsnummer: 0101101800-MBA_121280	Blatt 1	Bl. 1
Zust.	Änderung	Datum	Name (Urspr.)	(Ers. f.): (Ers. d.):