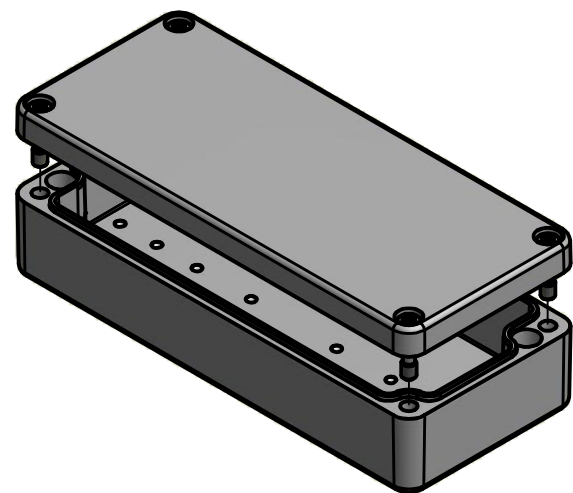


Bestell-Nr.: 0101100600



Angegebene Maße basieren auf das unlackierte Rohteil! / Stated dimensions based on the unpainted enclosure!  
 \* = Durch Formkonizität bedingte Verjüngung / Dimensions may deviate at the bottom due to conical form (mold deforming)

	(Zul.Abw.) ISO 2768 - K DIN 1688 GTA 13/5		(Oberfläche) Pulverb. RAL 7001		Maßstab:	Gewicht: -
	DIN-A3				Werkstoff: EN AC-AISI9	
Datum Name Bearb. 05.07.2014 R.Rentz					Benennung: MBA 156030 (RAL 7001)	
Gepr. Norm					Zeichnungsnummer: 0101100600-MBA_156030	
MULTI-BOX GmbH Wallücker Bahndamm 7 D-32278 Kirchlengern www.multi-box.com					Blatt 1 Bl.	
Zust.	Änderung	Datum	Name	(Urspr.)	(Ers. f.):	(Ers. d.):