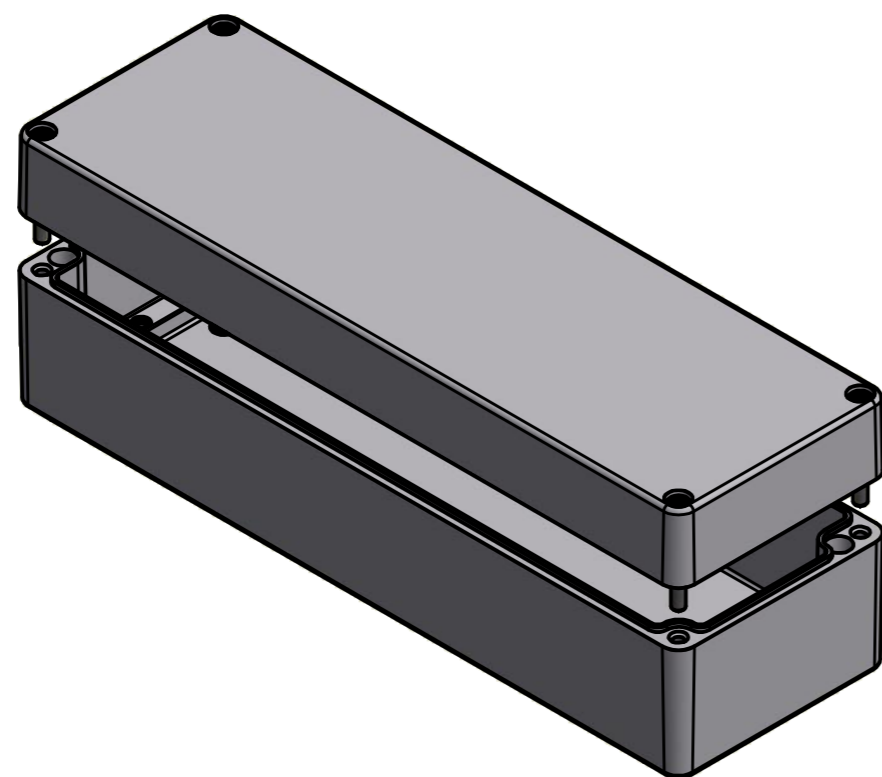


Bestell-Nr.: 0101101500



Angegebene Maße basieren auf das unlackierte Rohteil! / Stated dimensions based on the unpainted enclosure!
 * = Durch Formkonizität bedingte Verjüngung / Dimensions may deviate at the bottom due to conical form (mold deforming)

	(Zul. Abw.) ISO 2768 - K DIN 1688 GTA 13/5	(Oberfläche) Pulverb. RAL 7001	Maßstab: 1:1 (1:2)	Gewicht: -
	DIN-A2		Werkstoff: EN AC-AISi9	
Bearb. 29.10.2014	Datum 29.10.2014	Name R. Rentz	Benennung: MBA 258065 (RAL 7001)	
Gepr. Norm			Zeichnungsnummer: 0101101500-MBA_258065	
MULTI-BOX GmbH Walltücker Bahndamm 7 D-32278 Kirch Lengern www.multi-box.com			(Ers. f.):	Blatt 1 Bl. 1
Zust.	Änderung	Datum	Name (Urspr.)	(Ers. d.):