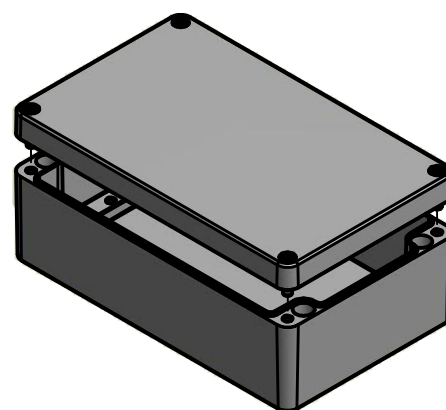


Bestell-Nr.: 0101102600



Angegebene Maße basieren auf das unlackierte Rohteil! / Stated dimensions based on the unpainted enclosure!  
 \* = Durch Formkonizität bedingte Verjüngung / Dimensions may deviate at the bottom due to conical form (mold deforming)

	(Zul.Abw.) ISO 2768 - K DIN 1688 GTA 13/5	(Oberfläche) Pulverb. RAL 7001	Maßstab: 1:1 (1:2)	Gewicht: -
	DIN-A3		Werkstoff: EN AC-AISI9	
	Datum	Name	Benennung:	
	Bearb. 11.01.2016	R.Rentz	MBA 261690 (RAL 7001)	
	Gepr. 11.01.2016	E.Schellenb.	Zeichnungsnummer:	
	Norm		0101102600-MBA_261690	
	MULTI-BOX GmbH Wallücker Bahndamm 7 D-32278 Kirchlengern www.multi-box.com		Zeichnungsnummer: 0101102600-MBA_261690	Blatt 1 Bl. 1
Zust.	Änderung	Datum	Name	(Ers. f.): (Ers. d.):