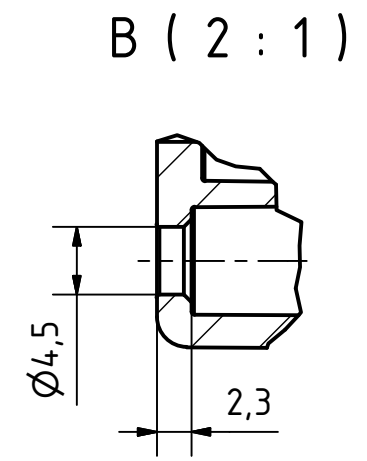
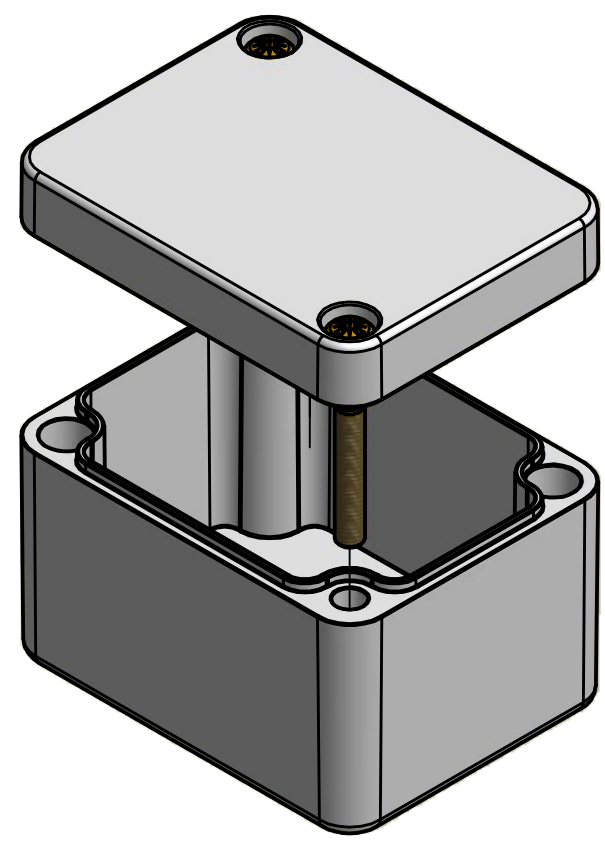


Schraube M4 x 32
ähnlich DIN EN ISO 7045



Bestell-Nr.: 0301100500



* = Durch Formkonizität bedingte Verjüngung
Dimensions may deviate at the bottom due to conical form (mold deforming)

MULTI-BOX THE BOX COMPANY	(Zul.Abw.) ISO 2768 - K DIN 16742 TG4	(Oberfläche)	Maßstab: 1:1 (1:2)	Gewicht: -
	DIN-A3		Werkstoff: Polycarbonat	
	Datum	Name	Benennung:	
	Bearb. 16.11.2015	R.Rentz	MBM 060545	
	Gepr. 16.11.2015	E.Schellenb.		
	Norm		Zeichnungsnummer:	
			0301100500-MBM_060545	
			Blatt 1	
			BI. 1	
Zust.	Änderung	Datum	Name	(Urspr.)
				(Ers. f.):
				(Ers. d.):