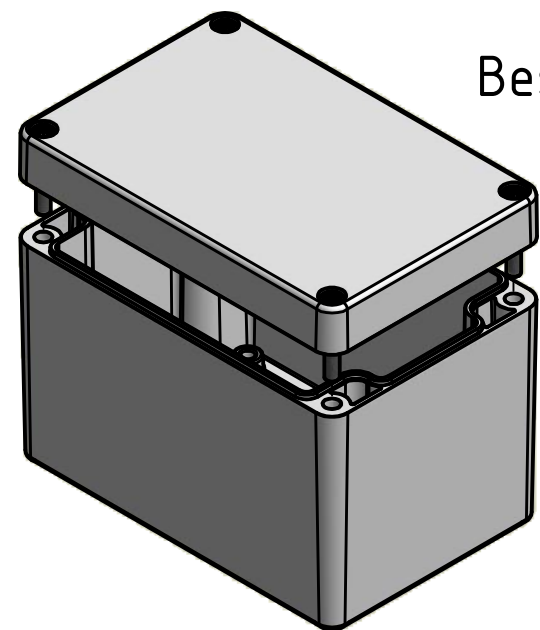
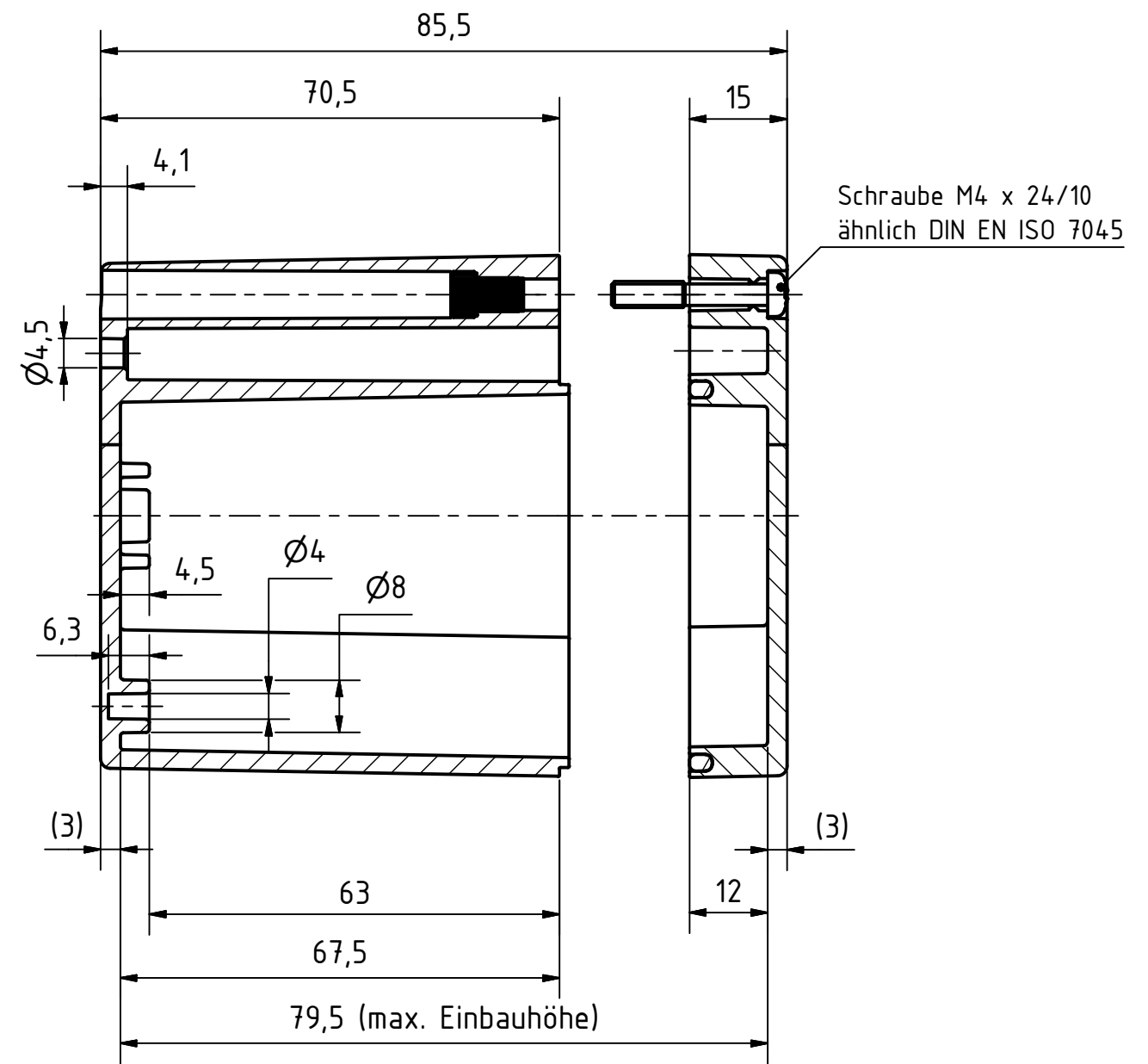


A-A (1 : 1)



Bestell-Nr.: 0301102900

* = Durch Formkonizität bedingte Verjüngung
 Dimensions may deviate at the bottom due to conical form (mold deforming)

	(Zul.Abw.) ISO 2768 - K DIN 16742 TG4		(Oberfläche) DIN-A3		Maßstab: 1:1	Gewicht: -
	Werkstoff: Polycarbonat				Benennung: MBM 128085	
Zust. Änderung Datum Name		Datum Name Bearb. 16.11.2015 R.Rentz Gepr. 16.11.2015 E.Schellenb.		Zeichnungsnummer: 0301102900-MBM_128085		Blatt 1 Bl. 1
		MULTI-BOX GmbH Wallücker Bahndamm 7 D-32278 Kirchlengern www.multi-box.com		(Ers. f.): (Ers. d.):		