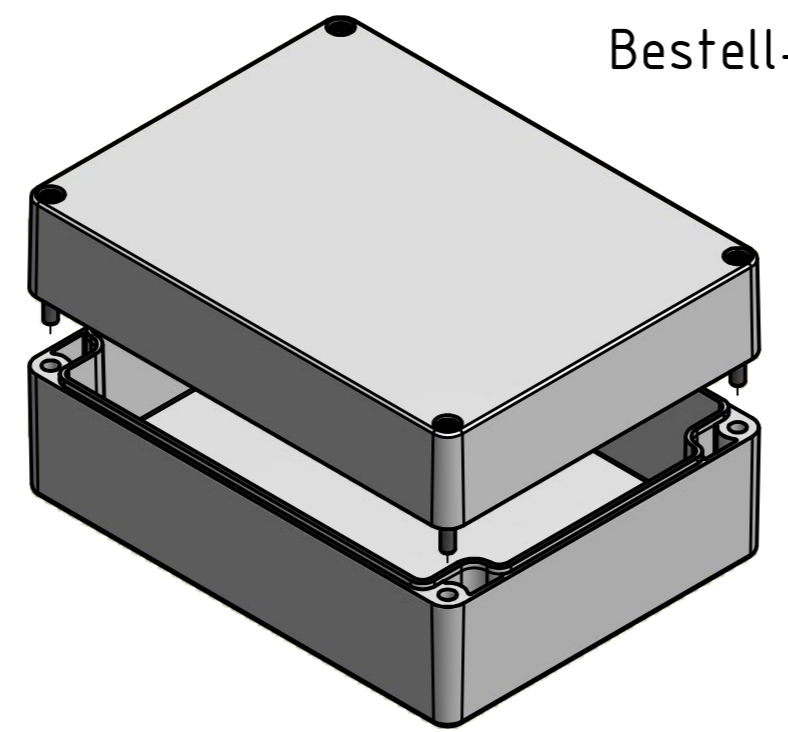


Bestell-Nr.: 0301105000



\* = Durch Formkonizität bedingte Verjüngung  
Dimensions may deviate at the bottom due to conical form (mold deforming)

	(Zul.Abw.) ISO 2768 - K DIN 16742 TG4	(Oberfläche)	Maßstab: 1:1 (1:2)	Gewicht: -
	DIN-A2		Werkstoff: Polycarbonat	
	Datum	Name	Benennung:	
	Bearb. 17.11.2015	R.Rentz	MBM 161270	
	Gep. 16.11.2015	E.Schellenb.	Zeichnungsnummer:	
	Norm		0301105000-MBM_161270	
MULTI-BOX GmbH Walltücker Bahndamm 7 D-32278 Kirch Lengern www.multi-box.com			(Ers. f.):	(Ers. d.):
Zust.	Änderung	Datum	Name (Urspr.)	Blatt 1 Bl. 1