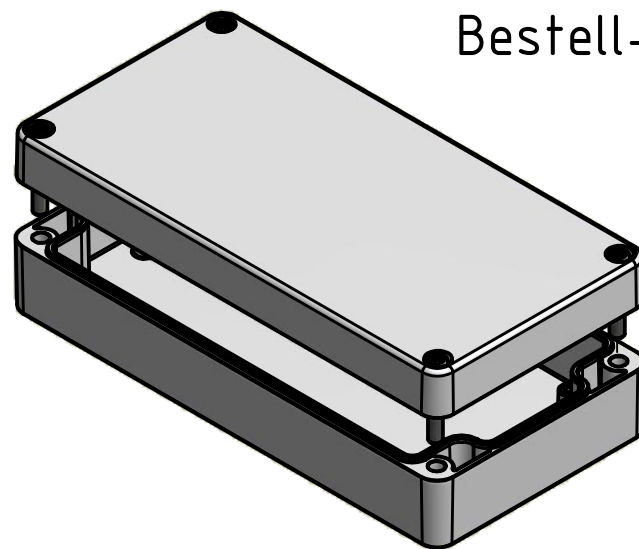


Bestell-Nr.: 0301103610



* = Durch Formkonizität bedingte Verjüngung
 Dimensions may deviate at the bottom due to conical form (mold deforming)

	(Zul.Abw.) ISO 2768 - K DIN 16742 TG4		(Oberfläche) DIN-A3		Maßstab: 1:1	Gewicht: -	
	Werkstoff: Polycarbonat				Benennung: MBM 168035		
Zust.		Änderung		Datum		Name	
(Urspr.)		(Ers. f.)		(Ers. d.)		Blatt 1 Bl. 1	
MULTI-BOX GmbH Wallücker Bahndamm 7 D-32278 Kirchlengern www.multi-box.com				Zeichnungsnummer: 0301103610-MBM_168035		(Ers. f.) (Ers. d.)	