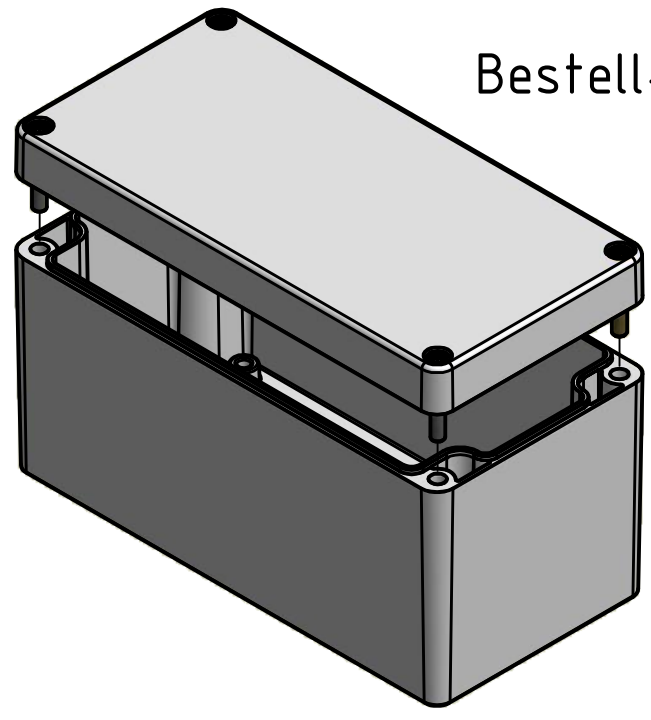


Bestell-Nr.: 0301103800



* = Durch Formkonizität bedingte Verjüngung
 Dimensions may deviate at the bottom due to conical form (mold deforming)

| | | | | | | |
|--|---|-----------------|------------------------|--|-----------------------|---------------------|
| | (Zul.Abw.) ISO 2768 - K DIN 16742 TG4 | | (Oberfläche) DIN-A3 | | Maßstab: 1:1 | Gewicht: - |
| | Werkstoff: Polycarbonat | | | | Benennung: MBM 168085 | |
| Datum 11.02.2015 | | Name R.Rentz | | Zeichnungsnummer: 0301103800-MBM_168085 | | |
| Gepr. | | | | Blatt 1 | | |
| Norm | | | | Bl. 1 | | |
| MULTI-BOX GmbH Wallücker Bahndamm 7 D-32278 Kirch Lengern www.multi-box.com | | | | Zeichnungsnummer: 0301103800-MBM_168085 | | Blatt 1 Bl. 1 |
| Zust. | Änderung | Datum | Name | (Urspr.) | (Ers. f.) | (Ers. d.) |