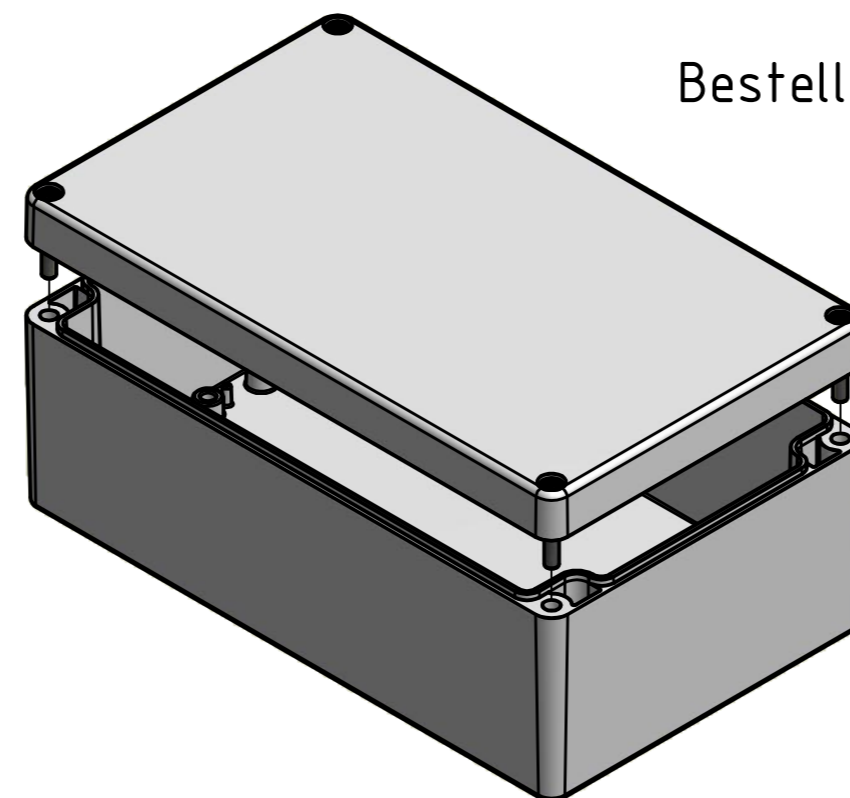


Bestell-Nr.: 0301105900



* = Durch Formkonizität bedingte Verjüngung
 Dimensions may deviate at the bottom due to conical form (mold deforming)

	(Zul. Abw.) ISO 2768 - K DIN 16742 - TG4	(Oberfläche) DIN-A2	Maßstab: 1:1 (1:2)	Gewicht: -	
			Werkstoff: Polycarbonat		
Benennung: MBM 201275			Zeichnungsnummer: 0301105900-MBM_201275		
MULTI-BOX GmbH Walltücker Bahndamm 7 D-32278 Kirch Lengern www.multi-box.com			Blatt 1 Bl. 1		
Zust.	Änderung	Datum	Name (Urspr.)	(Ers. f.:)	(Ers. d.):