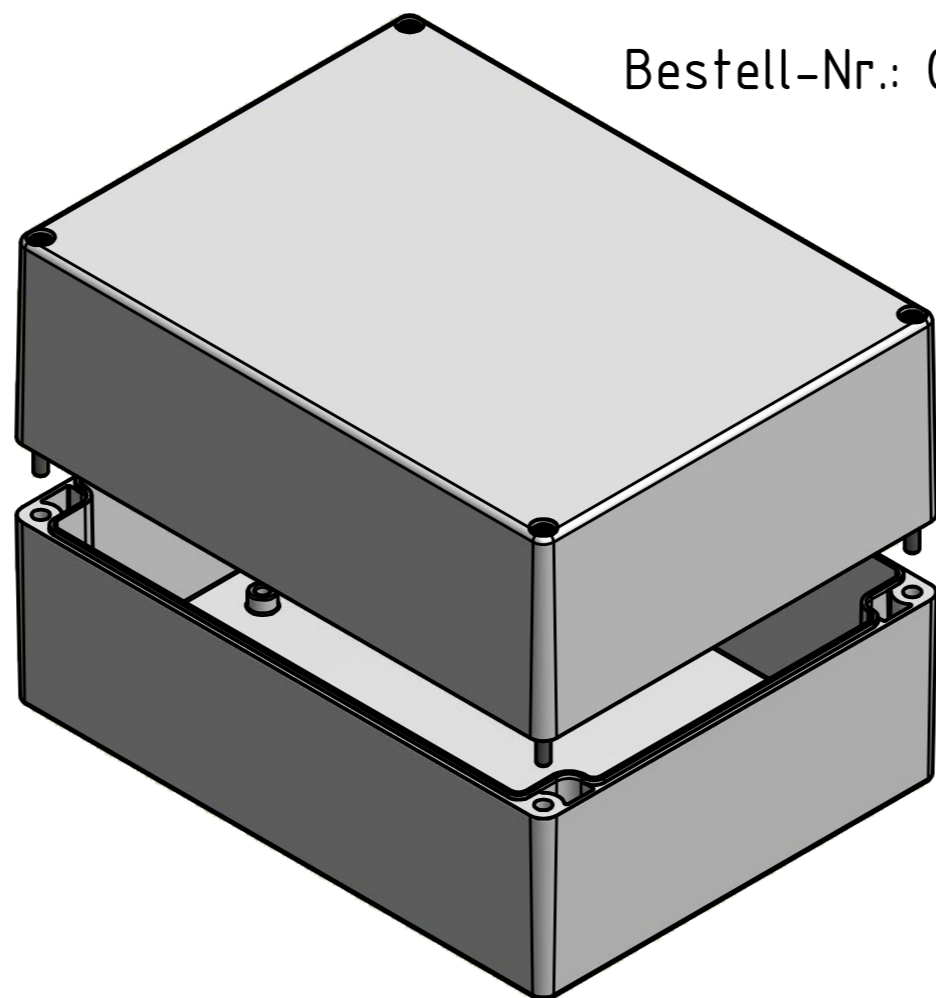


Bestell-Nr.: 0401106700

Tekening is identiek MBT 201513
Alleen martiaal soort is PC i.p.v. ABS



* = Durch Formkonizität bedingte Verjüngung
 Dimensions may deviate at the bottom due to conical form (mold deforming)

Durch Schwindungsunterschiede können ABS-Gehäuse minimal größer sein als abgebildete PC-Gehäuse
 Due to shrinkage differences ABS enclosures may be slightly larger than shown PC version

	(Zul. Abw.) ISO 2768 - K DIN 16742 - TG4	(Oberfläche)	Maßstab: 1:1 (1:2)	Gewicht: -
	DIN-A2		Werkstoff: ABS	
	Datum	Name	Benennung:	
	Bearb. 15.12.2015	R. Rentz	MBT 201513	
	Gepr. 15.12.2015	E. Schellenb.		
	Norm		Zeichnungsnummer:	
			0401106700-MBT_201513	
Zust.	Änderung	Datum	Name (Urspr.)	Blatt 1 Bl. 1
			(Ers. f.)	(Ers. d.)