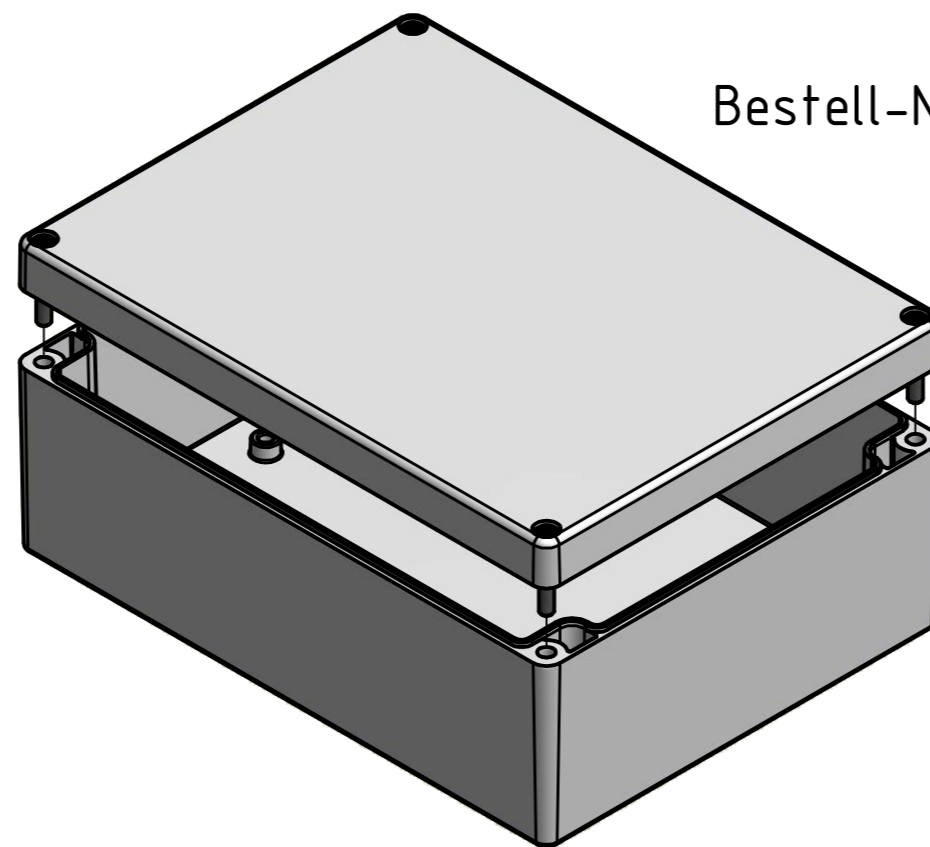


Bestell-Nr.: 0301106300



\* = Durch Formkonizität bedingte Verjüngung  
 Dimensions may deviate at the bottom due to conical form (mold deforming)

	(Zul. Abw.) ISO 2768 - K DIN 16742 - TG4	(Oberfläche) DIN-A2	Maßstab: 1:1 (1:2)	Gewicht: -	
	Werkstoff: Polycarbonat			Benennung:	
Datum: 03.12.2015 Name: R. Rentz			Zeichnungsnummer:		
Gepr.: 03.12.2015 Name: E. Schellenb.			0301106300-MBM_201575		
Norm:			Blatt 1 Bl. 1		
MULTI-BOX GmbH Walltücker Bahndamm 7 D-32278 Kirch Lengern www.multi-box.com			Zeichnungsnummer: 0301106300-MBM_201575		
Zust.	Änderung	Datum	Name (Urspr.)	(Ers. f.:)	(Ers. d.):