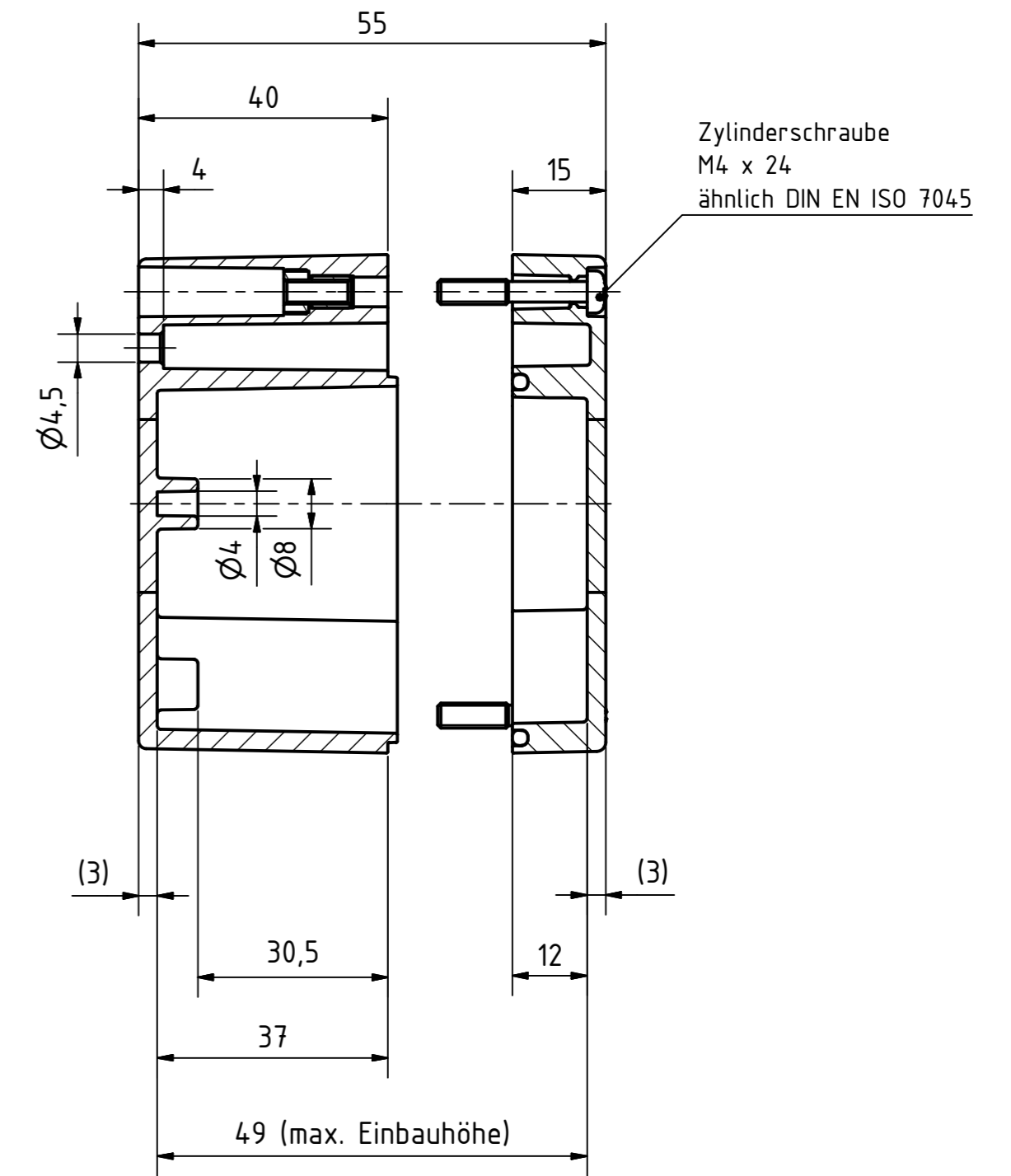
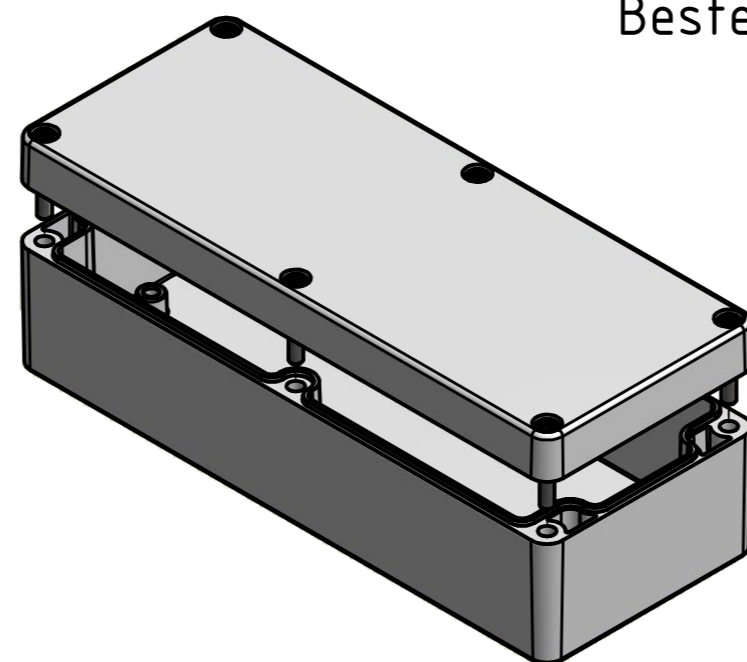


A-A (1 : 1)



Bestell-Nr.: 0301104000



* = Durch Formkonizität bedingte Verjüngung
 Dimensions may deviate at the bottom due to conical form (mold deforming)

	(Zul. Abw.) ISO 2768 - K DIN 16742 - TG4	(Oberfläche) DIN-A2	Maßstab: 1:1 (1:2) Gewicht: -	
	Werkstoff: Polycarbonat			
	Datum 16.11.2015	Name R. Rentz	Benennung: MBM 208055	
	Gepr. 16.11.2015	E. Schellenb.		
	Norm			
MULTI-BOX GmbH Walltücker Bahndamm 7 D-32278 Kirch Lengern www.multi-box.com			Zeichnungsnummer: 0301104000-MBM_208055	
Zust.	Änderung	Datum	Name (Urspr.)	Blatt 1 Bl. 1
				(Ers. f.): (Ers. d.):