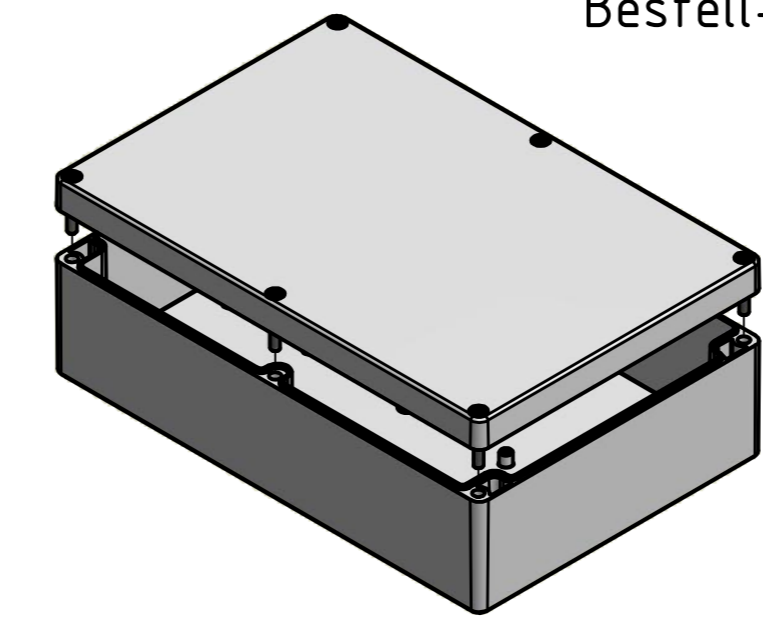


Bestell-Nr.: 0301107030



\* = Durch Formkonizität bedingte Verjüngung  
 Dimensions may deviate at the bottom due to conical form (mold deforming)

<b>MULTI-BOX</b> THE BOX COMPANY	(Zul. Abw.) ISO 2768 - K DIN 16742 - TG4	(Oberfläche)	Maßstab: 1:1 (1:3)	Gewicht: -
	DIN-A2		Werkstoff: Polycarbonat	
	Datum	Name	Benennung:	
	Bearb. 03.12.2015	R. Rentz	<b>MBM 241670</b>	
	Gepr. 03.12.2015	E. Schellenb.		
	Norm		Zeichnungsnummer:	
			0301107030-MBM_241670	
MULTI-BOX GmbH Walltücker Bahndamm 7 D-32278 Kirch Lengern www.multi-box.com			(Ers. f.):	(Ers. d.):
Zust.	Änderung	Datum	Name (Urspr.)	Blatt 1 Bl. 1