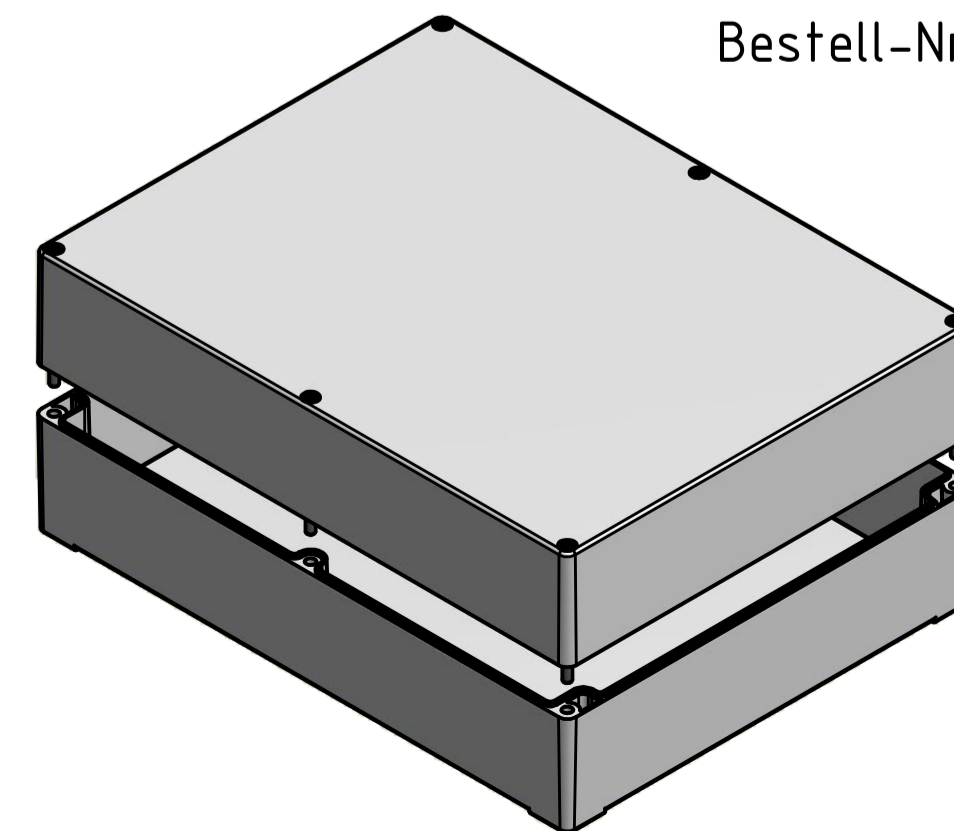


Bestell-Nr.: 0301108000



* = Durch Formkonizität bedingte Verjüngung
 Dimensions may deviate at the bottom due to conical form (mold deforming)

	(Zul. Abw.) ISO 2768 - K DIN 16742 - TG4	(Oberfläche)	Maßstab: 1:1 (1:3)	Gewicht: -
	DIN-A1		Werkstoff: Polycarbonat	
Bearb.	Datum	Name	Benennung: MBM 302311	
Gepr.	10.08.2015	R.Rentz	Zeichnungsnummer: 0301108000-MBM_302311	
Norm			Blatt 1	
MULTI-BOX GmbH Wallucker Bahndamm 7 D-32278 Kirchlegern www.multi-box.com			(Ers. f.): (Ers. d.):	
Zust.	Änderung	Datum	Name	(Urspr.)