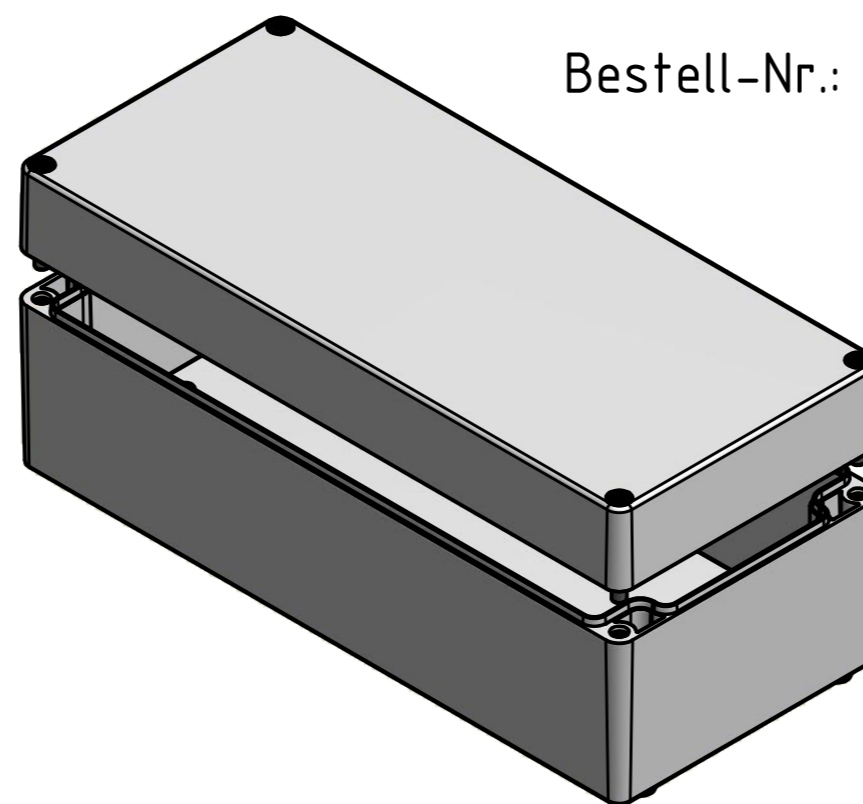


Bestell-Nr.: 0301108600



\* = Durch Formkonizität bedingte Verjüngung  
 Dimensions may deviate at the bottom due to conical form (mold deforming)

<b>MULTI-BOX</b> THE BOX COMPANY	(Zul. Abw.) ISO 2768 - K DIN 16742 - TG4	(Oberfläche)	Maßstab: 1:1 (1:2)	Gewicht: -	
	DIN-A2		Werkstoff: Polycarbonat		
	Datum	Name	Benennung:		
	Bearb. 02.12.2015	R. Rentz	<b>MBM 341512</b>		
	Gepr. 02.12.2015	S. Grimm			
	Norm				
MULTI-BOX GmbH Walltücker Bahndamm 7 D-32278 Kirch Lengern www.multi-box.com			Zeichnungsnummer: 0301108600-MBM_341512	Blatt 1 Bl. 1	
Zust.	Änderung	Datum	Name (Urspr.)	(Ers. f.)	(Ers. d.)