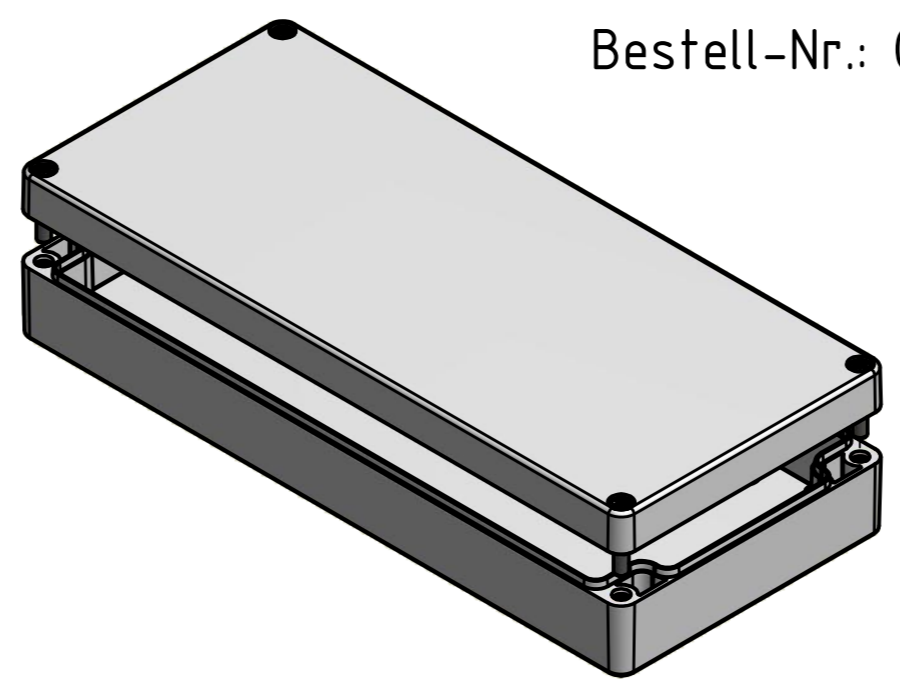


Bestell-Nr.: 0301108200



\* = Durch Formkonizität bedingte Verjüngung  
 Dimensions may deviate at the bottom due to conical form (mold deforming)

	(Zul. Abw.) ISO 2768 - K DIN 16742 - TG4	(Oberfläche)	Maßstab: 1:1 (1:3)	Gewicht: -
	Werkstoff: Polycarbonat		Benennung: MBM 341555	
DIN-A2			Zeichnungsnummer: 0301108200-MBM_341555	
Bearb. 01.12.2015 R.Rentz Gepr. 01.12.2015 S.Grimm Norm			Blatt 1 Bl. 1	
MULTI-BOX GmbH Walltücker Bahndamm 7 D-32278 Kirchlegern www.multi-box.com			(Ers. f.): (Ers. d.):	
Zust.	Änderung	Datum	Name (Urspr.)	