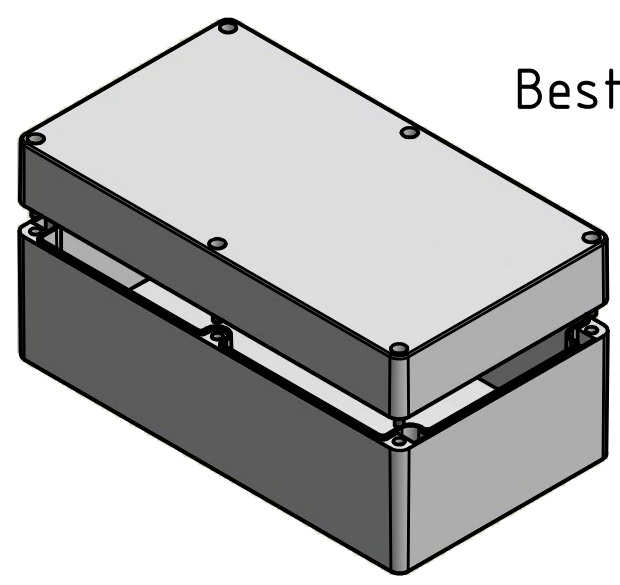


200 / \*198,2  
192 / \*190,3  
140 / \*138,3

Bestell-Nr.: 0301108700



\* = Durch Formkonizität bedingte Verjüngung

Dimensions may deviate at the bottom due to conical form (mold deforming)

|       |   |         |                       |                         |            |
|-------|---|---------|-----------------------|-------------------------|------------|
|       | (Zul.Abw.)<br>ISO 2768 - K<br>DIN 16742 - TG4                                       |         | (Oberfläche)          | Maßstab: 1:1 (1:3)      | Gewicht: - |
|       | DIN-A3  |         |                       | Werkstoff: Polycarbonat |            |
|       | Datum   | Name    | Benennung:            |                         |            |
|       | Bearb. 02.12.2015   | R.Rentz | MBM 362015            |                         |            |
|       | Gepr. 02.12.2015  | S.Grimm |                       |                         |            |
|       | Norm  |         | Zeichnungsnummer:     |                         |            |
|       | MULTI-BOX GmbH<br>Wallücker Bahndamm 7<br>D-32278 Kirchlengern<br>www.multi-box.com |         | 0301108700-MBM_362015 |                         | Blatt 1    |
| Zust. | Änderung  | Datum   | Name                  | (Ers. f.):              | (Ers. d.): |

Blatt 1  
Bl. 1