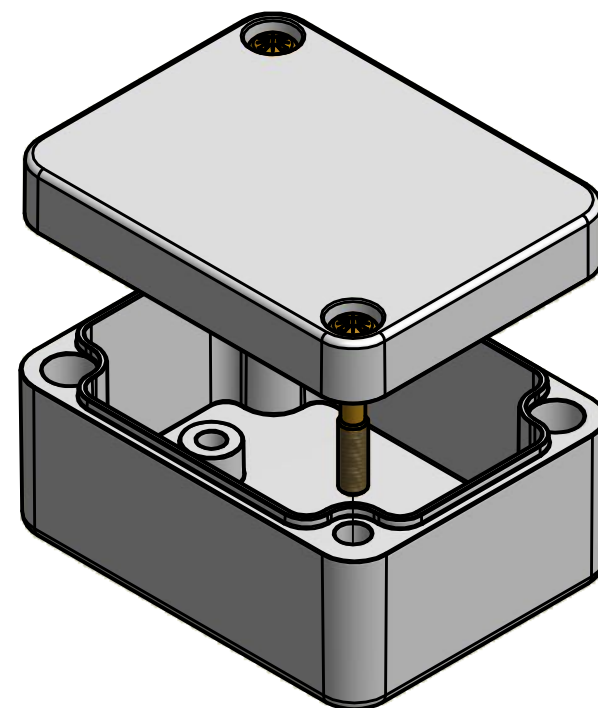
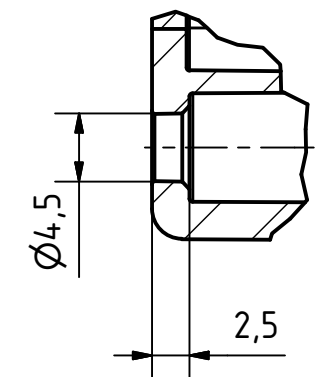


Schraube M4 x 24/10  
ähnlich DIN EN ISO 7045

B ( 2 : 1 )



Bestell-Nr.: 0401100200

\* = Durch Formkonizität bedingte Verjüngung

Dimensions may deviate at the bottom due to conical form (mold deforming)

Durch Schwindungsunterschiede können ABS-Gehäuse minimal größer sein als abgebildete PC-Gehäuse  
Due to shrinkage differences ABS enclosures may be slightly larger than shown PC version

	(Zul.Abw.) ISO 2768 - K DIN 16742 TG4		(Oberfläche)	Maßstab: 1:1 (2:1)	Gewicht: -
	DIN-A3			Werkstoff: ABS	
	Datum	Name	Benennung:		
	Bearb. 17.11.2015	R.Rentz	MBT 060504		
	Gepr. 17.11.2015	E.Schellenb.			
	Norm		Zeichnungsnummer:		
			0401100200-MBT_060504		Blatt 1
					Bl. 1
Zust.	Änderung	Datum	Name	(Urspr.)	(Ers. f.): (Ers. d.):

MULTI-BOX GmbH  
Wallücker Bahndamm 7  
D-32278 Kirchlengern  
www.multi-box.com