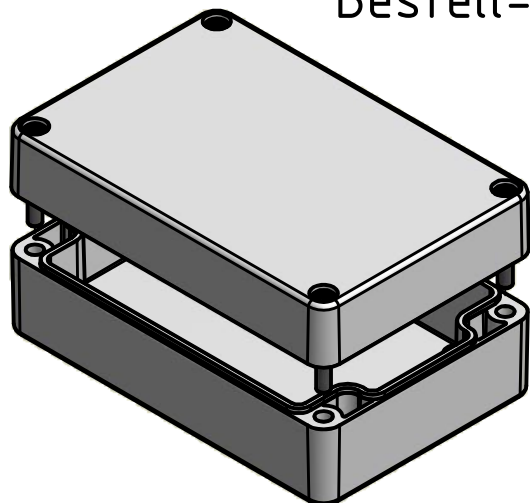


Bestell-Nr.: 0401101700



* = Durch Formkonizität bedingte Verjüngung

Dimensions may deviate at the bottom due to conical form (mold deforming)

Durch Schwindungsunterschiede können ABS-Gehäuse minimal größer sein als abgebildete PC-Gehäuse
Due to shrinkage differences ABS enclosures may be slightly larger than shown PC version

| | | | | | | |
|---------------------------|---|-------------------------------|------------------------|---|-----------------------|---------------|
| | (Zul.Abw.) ISO 2768 - K DIN 16742 TG4 | | (Oberfläche) DIN-A3 | | Maßstab: 1:1 (1:2) | Gewicht: - |
| | Werkstoff: ABS | | | | Benennung: MBT 128045 | |
| Bearb. 17.11.2015 R.Rentz | | Gepr. 17.11.2015 E.Schellenb. | | Zeichnungsnummer: 0401101700-MBT_128045 | | |
| Zust. | | Änderung | | Datum | | Name |
| (Urspr.) | | (Ers. f.): | | (Ers. d.): | | Blatt 1 Bl. 1 |