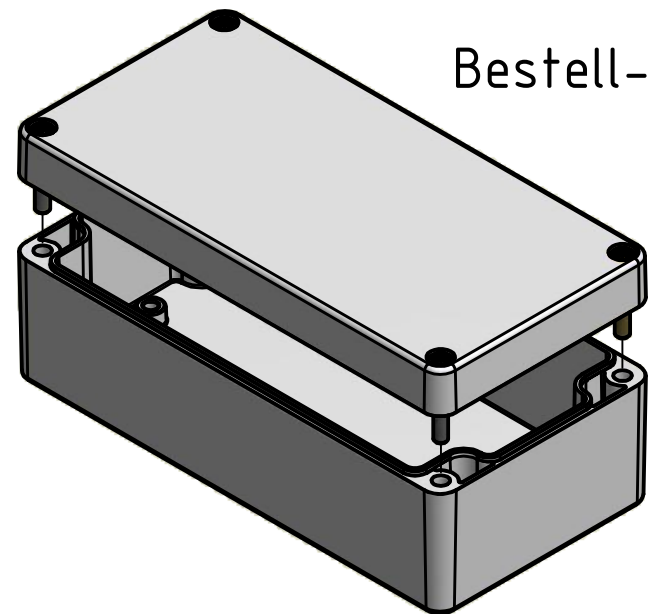


Bestell-Nr.: 0401103500



Durch Schwindungsunterschiede können ABS-Gehäuse minimal größer sein als abgebildete PC-Gehäuse
 Due to shrinkage differences ABS enclosures may be slightly larger than shown PC version

	(Zul.Abw.) ISO 2768 - K DIN 16742 TG4		(Oberfläche) DIN-A3		Maßstab: 1:1	Gewicht: -
	Werkstoff: ABS				Benennung: MBT 168055	
Datum 17.11.2015		Name R.Rentz		Zeichnungsnummer: 0401103500-MBT_168055		
Gepr. 17.11.2015		E.Schellenb.		Blatt 1 Bl. 1		
Norm		MULTI-BOX GmbH Wallücker Bahndamm 7 D-32278 Kirchlengern www.multi-box.com		(Ers. f.): (Ers. d.):		
Zust.	Änderung	Datum	Name	(Urspr.)		