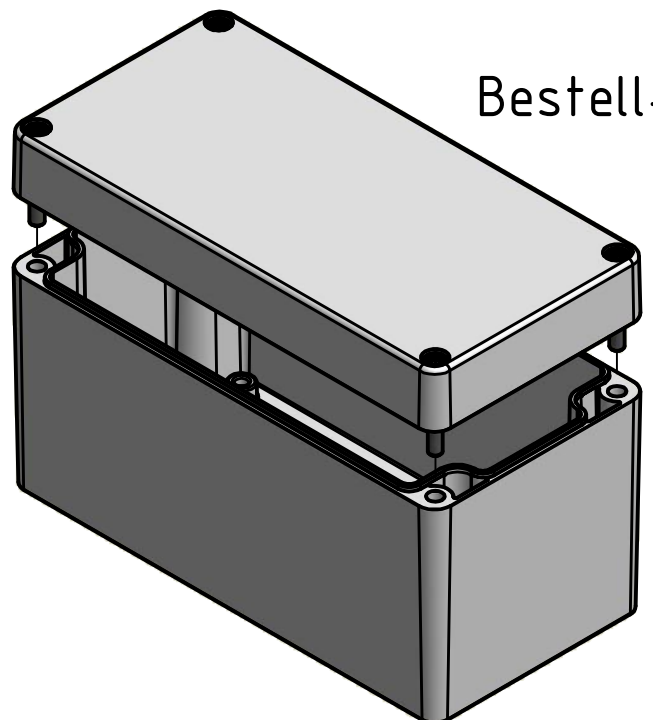


Bestell-Nr.: 0401103900



* = Durch Formkonizität bedingte Verjüngung
 Dimensions may deviate at the bottom due to conical form (mold deforming)

Durch Schwindungsunterschiede können ABS-Gehäuse minimal größer sein als abgebildete PC-Gehäuse
 Due to shrinkage differences ABS enclosures may be slightly larger than shown PC version

	(Zul.Abw.) ISO 2768 - K DIN 16742 TG4		(Oberfläche) DIN-A3		Maßstab: 1:1 (1:2)	Gewicht: -
	Werkstoff: ABS				Benennung: MBT 168090	
Zust. Änderung Datum Name		Bearb. 17.11.2015 R.Rentz		Gepr. 17.11.2015 E.Schellenb.		Zeichnungsnummer: 0401103900-MBT_168090
(Urspr.)		(Ers. f.):		(Ers. d.):		
MULTI-BOX GmbH Wallücker Bahndamm 7 D-32278 Kirchlengern www.multi-box.com						Blatt 1 Bl. 1