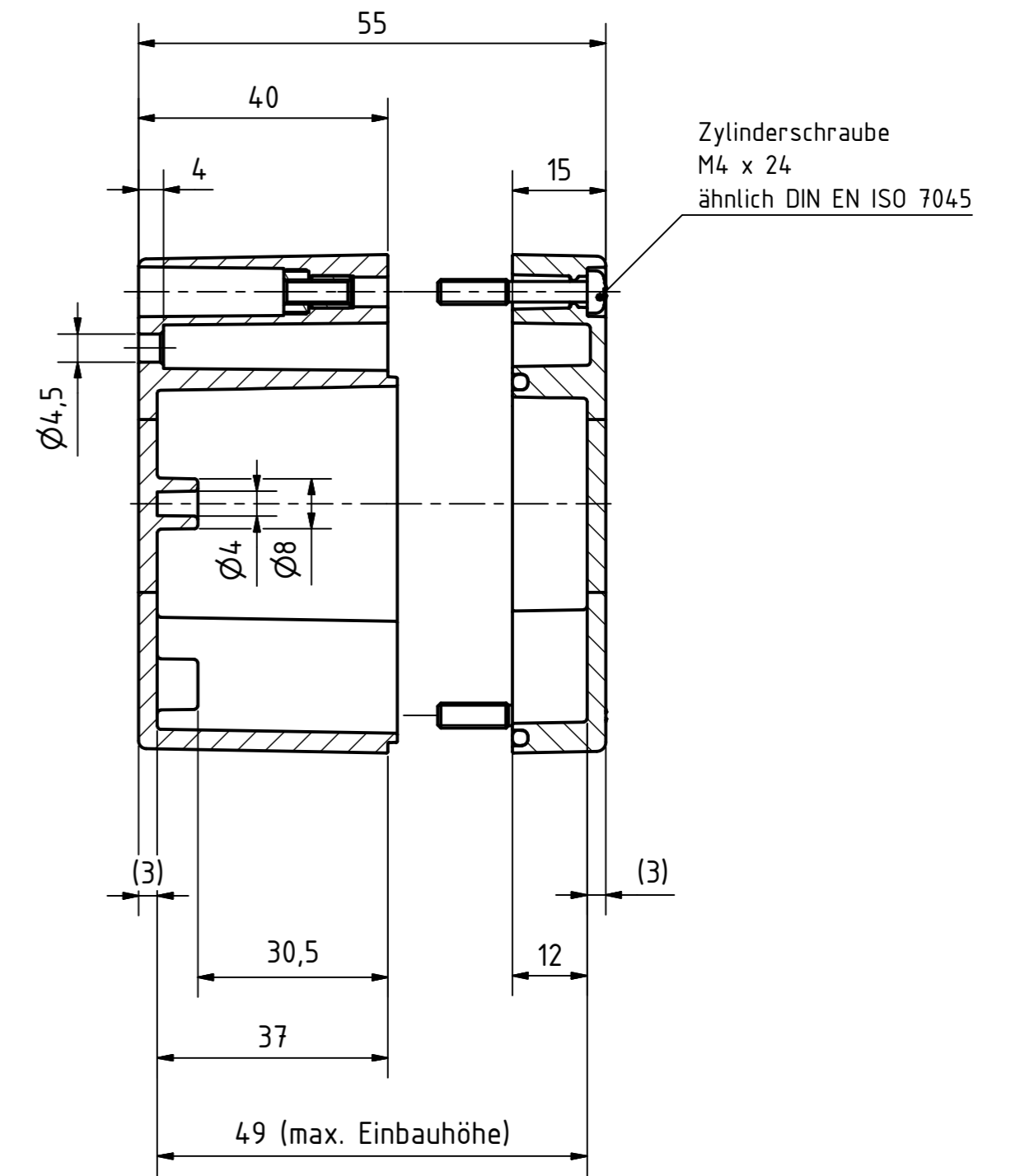
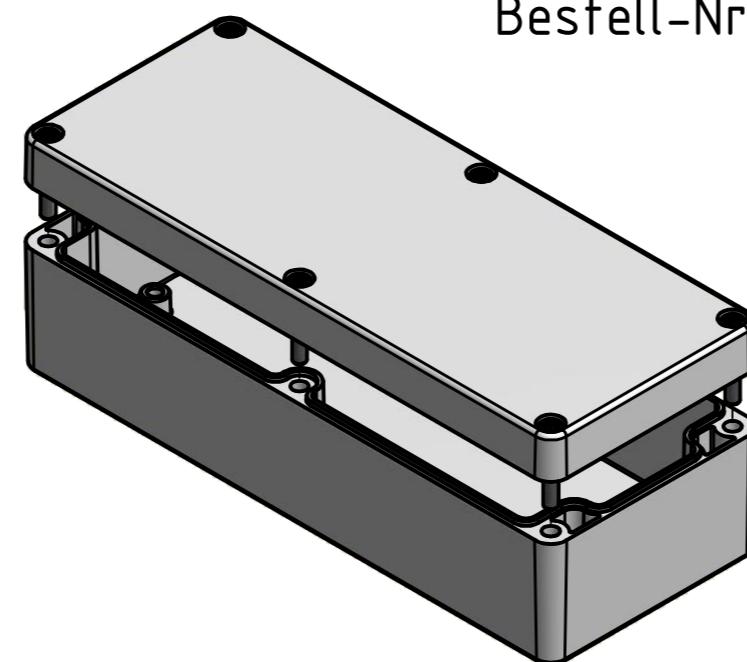


A-A ( 1 : 1 )



Bestell-Nr.: 0401104000



\* = Durch Formkonizität bedingte Verjüngung  
 Dimensions may deviate at the bottom due to conical form (mold deforming)

Durch Schwindungsunterschiede können ABS-Gehäuse minimal größer sein als abgebildete PC-Gehäuse  
 Due to shrinkage differences ABS enclosures may be slightly larger than shown PC version

	(Zul. Abw.) ISO 2768 - K DIN 16742 - TG4	(Oberfläche)	Maßstab: 1:1 (1:2)	Gewicht: -
	Werkstoff: ABS		Benennung: MBT 208055	
DIN-A2			Zeichnungsnummer: 0401104000-MBT_208055	
Bearb. 17.11.2015 R.Rentz Gepr. 17.11.2015 E.Schellenb. Norm			Blatt 1 Bl. 1	
MULTI-BOX GmbH Walltücker Bahndamm 7 D-32278 Kirch Lengern www.multi-box.com			(Ers. f.): (Ers. d.):	
Zust.	Änderung	Datum	Name (Urspr.)	