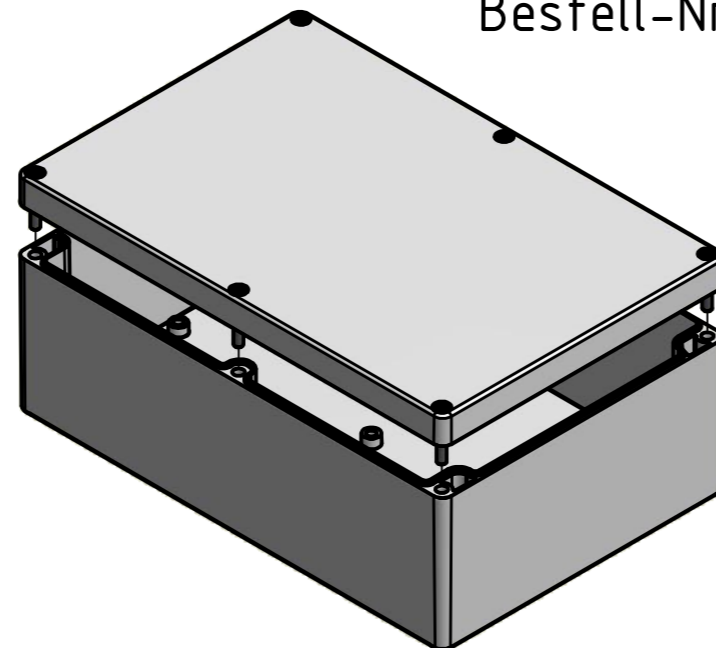


Bestell-Nr.: 0401107000



* = Durch Formkonizität bedingte Verjüngung
 Dimensions may deviate at the bottom due to conical form (mold deforming)

Durch Schwindungsunterschiede können ABS-Gehäuse minimal größer sein als abgebildete PC-Gehäuse
 Due to shrinkage differences ABS enclosures may be slightly larger than shown PC version

	(Zul. Abw.) ISO 2768 - K DIN 16742 - TG4	(Oberfläche) DIN-A2	Maßstab: 1:1 (1:3)	Gewicht: -	
			Werkstoff: ABS		
Benennung: MBT 241690			Zeichnungsnummer: 0401107000-MBT_241690		
MULTI-BOX GmbH Walltücker Bahndamm 7 D-32278 Kirchdammern www.multi-box.com			Blatt 1 Bl. 1		
Zust.	Änderung	Datum	Name (Urspr.)	(Ers. f.)	(Ers. d.)